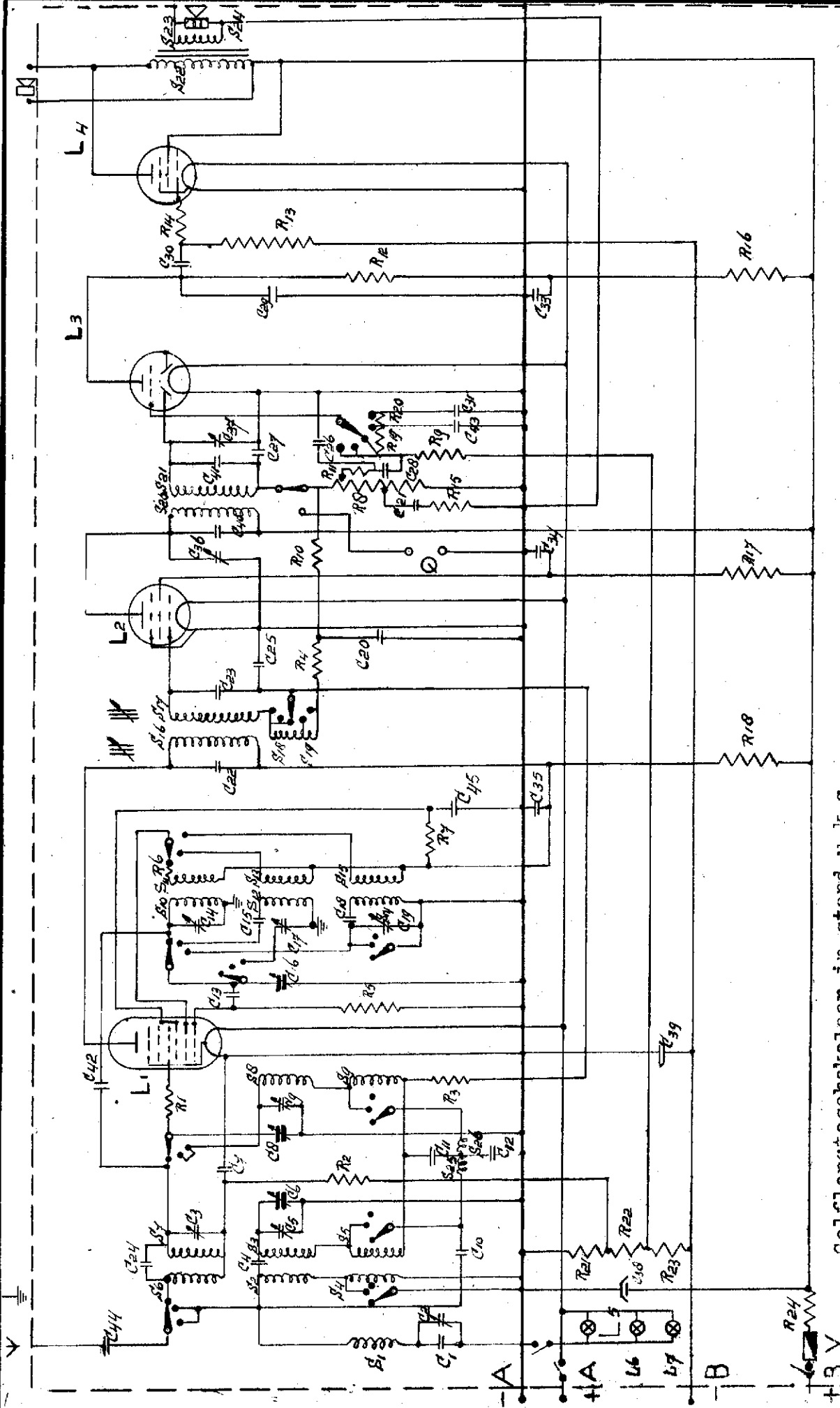




Laatste datum:

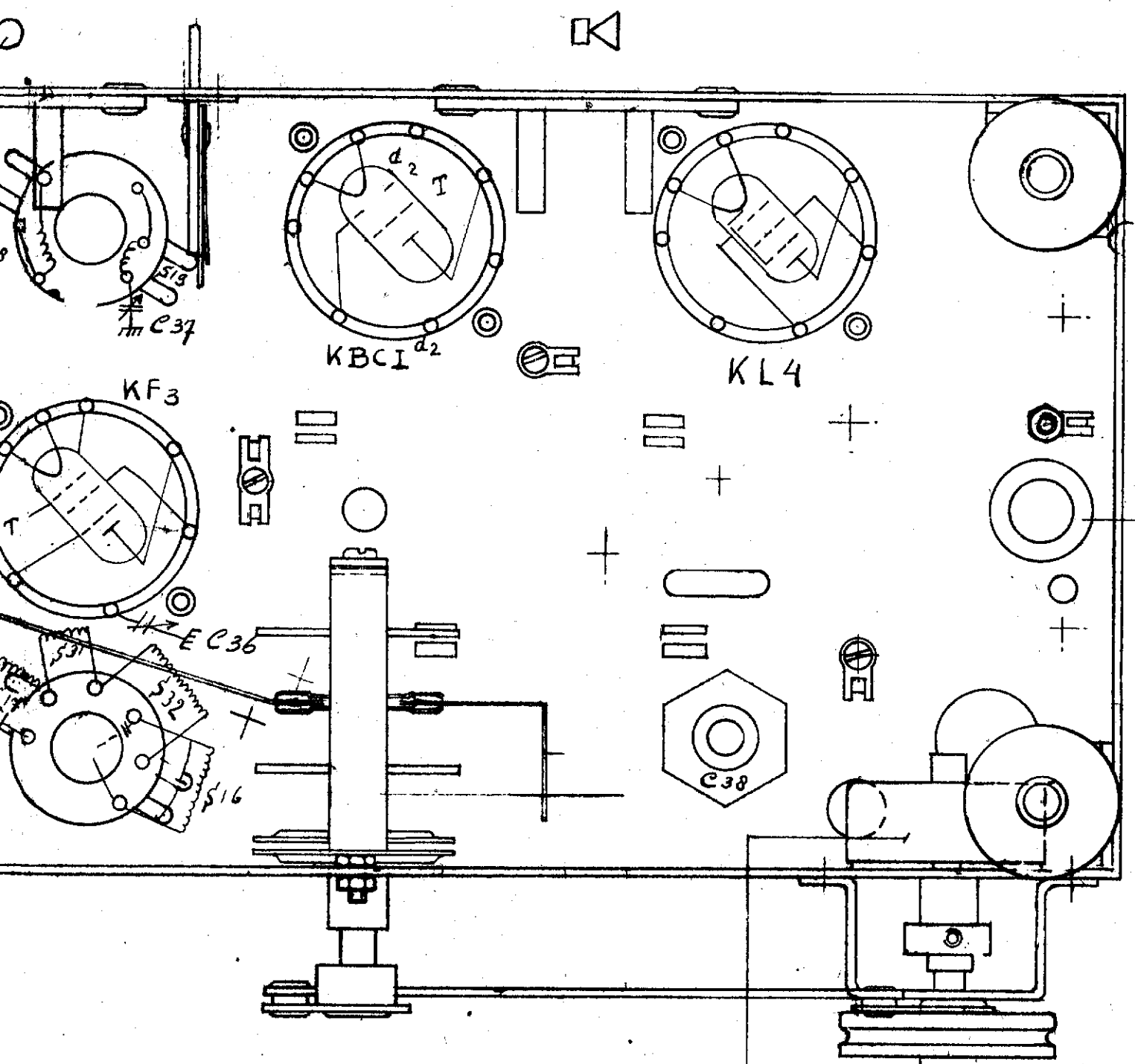
Vervangt datum:

Auteursrecht volgens de wet voorbehouden.

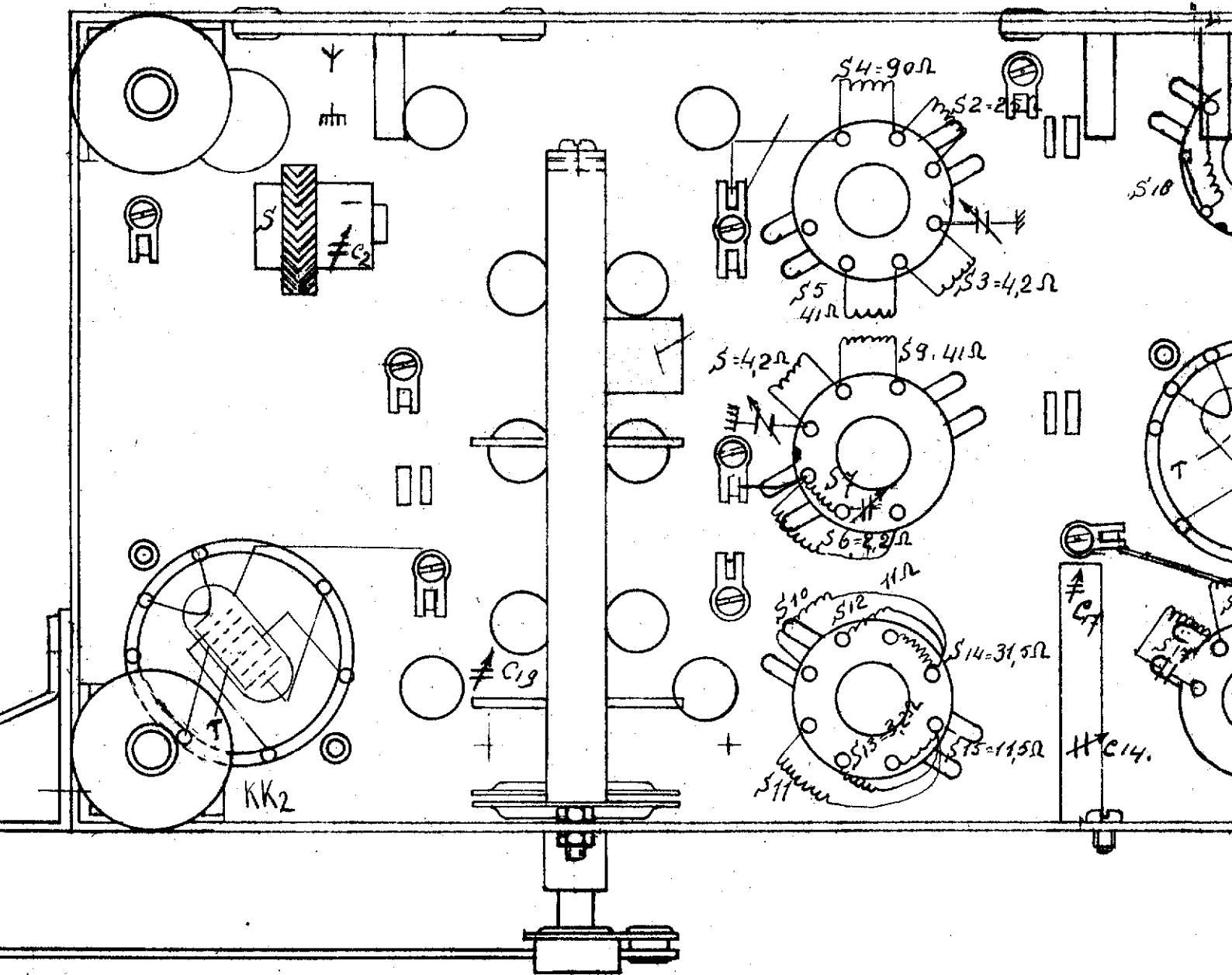


Golflengteschakelaar in stand u.k.g.
 Octaaf-schakelaar in stand "smal"

11
 10
 9
 8
 7
 6
 5
 4
 3
 2
 1



| | | | |
|----------------------------|-----|----------------------|---------|
| | 1:1 | KY186B | |
| | | SERVICE-DOCUMENTATIE | SD 4071 |
| VAN DER HEEM N.V. DEN HAAG | | | |



56



N.V. Radiofabriek en Ingenieursbureau v/h
VAN DER HEEM & BLOEMSMA

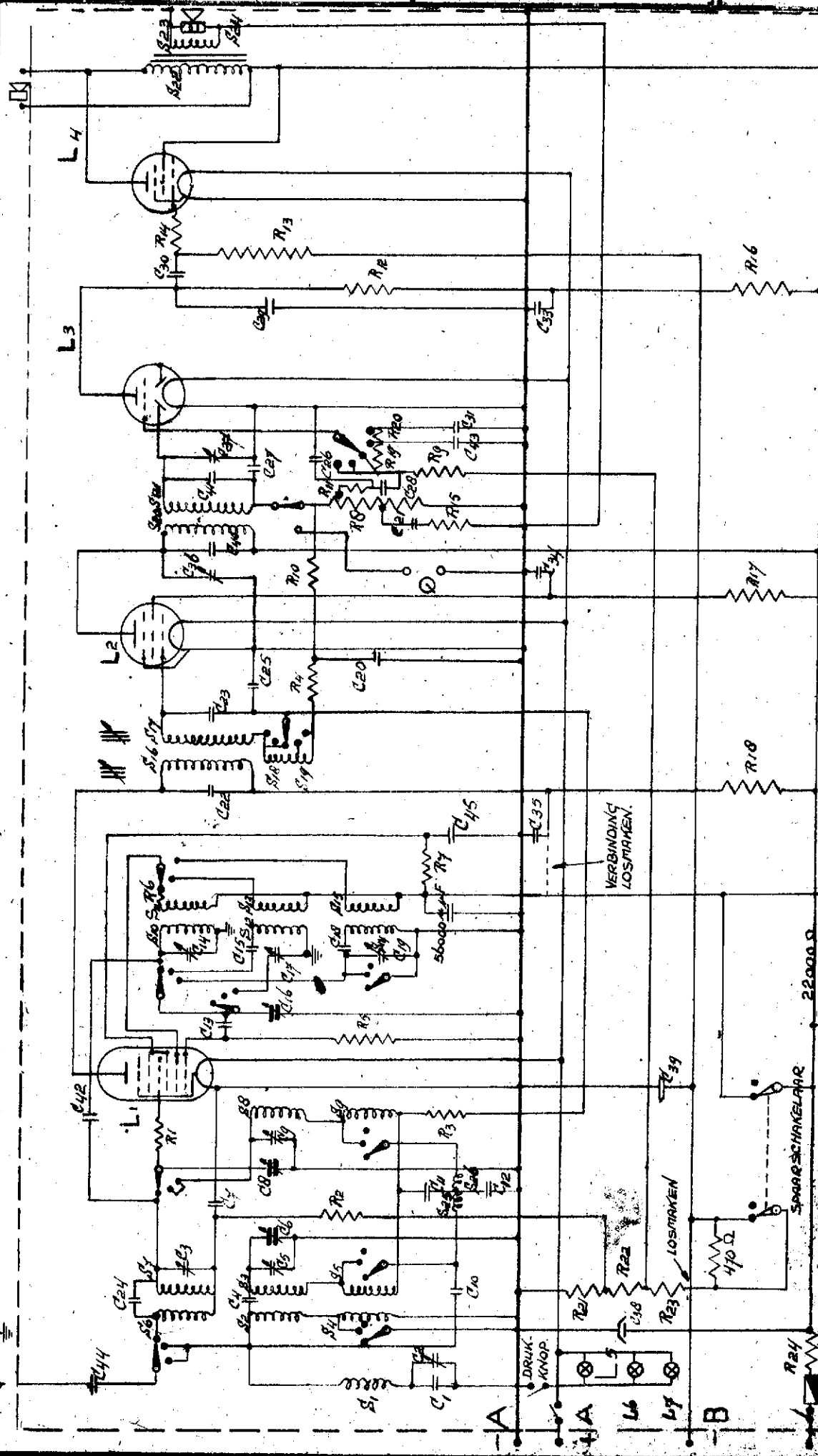
Apparaat: 186 B
Onderdeel: Spaarschakeling

VOORSCHRIFT
No. blad:
Dat: 6-4-40

Laatste datum:
Vervangt datum:

uteursrecht volgens de wet voorbehouden.

Paraal:
22000
470
15



Goirflengteschakelaar in stand u.k.g.
Octaaf-schakelaar in stand "small"
spaareschakelaar in stand "normaal"



N.V. Radiofabriek en Ingenieursbureau v/h
VAN DER HEEM en BLOEMSMA

Apparaat: KY 186-B.
Onderdeel: WAARDELIJST

SCHEMA.

No. blad:

Dat: 18-1-'39

| No. | Capaciteit | Omschrijving | Volt | Codenummer. |
|-----|------------|----------------------|------|-------------|
| C 1 | 80 pF | mica dubb.cond | | 28 194 340 |
| 2 | 30 " | draadtrimmer | | 28 212 060 |
| 3 | 20 " | " | | 28 212 180 |
| 4 | 22 " | ker.cond ± 10% | | 49 055 200 |
| 5 | 20 " | draadtrimmer | | 28 212 180 |
| 6 | 490 " | var.condensator | | 28 212 300 |
| 7 | 56000 " | rolblokecond. ± 10% | 100 | 49 127 230 |
| 8 | 490 " | var cond. | | 28 212 300 |
| 9 | 20 " | draadtrimmer | | 28 212 180 |
| 10 | 47 " | ker cond. + 10 % | | 49 055 240 |
| 11 | 15000 " | rolblokecond. ± 10% | 100 | 49 127 160 |
| 12 | 39000 " | " " | 100 | 210 |
| 13 | 125 " | mica dubb.cond. | | 28 194 480 |
| 14 | 20 " | draadtrimmer | | 28 212 180 |
| 15 | 2010 " | micacond. ± 1% | 400 | 28 193 010 |
| 16 | 490 " | var cond. | | 28 212 300 |
| 17 | 20 " | draadtrimmer | | 28 212 180 |
| 18 | 666 " | micacond. ± 1% | 400 | 28 195 470 |
| 19 | 30 " | draadtrimmer | | 28 212 060 |
| 20 | 27000 " | rolblokecond. + 10 % | 100 | 49 127 190 |
| 21 | 10000 " | " " | 100 | 570 |
| 22 | 100 " | mica dubb cond. | | 28 194 410 |
| 23 | 100 " | " | | 28 194 410 |
| 24 | 2 " | steencond. | | 28 205 880 |
| 25 | 27000 " | rolblokecond. + 10 % | 100 | 49 127 190 |
| 26 | 125 " | mica dubb cond | | 28 194 480 |
| 27 | 125 " | mica dubb.cond. | | 28 194 480 |
| 28 | 10000 " | rolblokecond. | 100 | 49 127 570 |
| 29 | 560 " | ker cond. | 400 | 49 055 370 |
| 30 | 27000 " | rolblokecond. + 10 % | 400 | 49 128 190 |
| 31 | 390 " | ker cond. ± 10% | | 49 055 350 |
| 32 | | | | |
| 33 | 56000 " | " ± 10% | 400 | 49 128 230 |
| 34 | 56000 " | " " | 400 | 230 |
| 35 | 56000 " | " " | 400 | 230 |
| 36 | 30 " | draadtrimmer | | 28 212 060 |
| 37 | 30 " | draadtrimmer | | 060 |
| 38 | 32 pF | electr.cond. | 320 | 28 182 400 |
| 39 | 50 " | " | 12,5 | 320 |
| 40 | 100 pF | mica dubb.cond. | | 28 194 410 |
| 41 | 100 " | " | | 410 |
| 42 | 2 " | steencond. | | 28 205 880 |
| 43 | 220 " | ker cond. | | 49 055 510 |
| 44 | 10000 " | rolblokecond. | 100 | 49 127 570 |
| 45 | 56000 " | " | 400 | 49 128 230 |

Wijziging:

Auteursrecht volgens de wet voorbehouden.

Laatste datum:

Vervangt dat.:

Paraaf:

J.B.

9/2

8511000-8-33 Tr.



N.V. Radlofabriek en Ingenieursbureau v/h
VAN DER HEEM en BLOEMSMA

Apparaat: KY 186 B

Onderdeel: WAARDELIJST

SCHEMA.

No. blad:

Dat: 18 Jan. '39

| No. | Weerstand | Omschrijving | Watt | Codenummer |
|-----|-----------|-------------------------------|------|------------|
| R 1 | 47 Ω | Koolweerstand | 0,25 | 49 375 050 |
| 2 | 0,1 MΩ | " | 0,25 | 480 |
| 3 | 0,1 " | " | 0,25 | 480 |
| 4 | 0,1 " | " | 0,25 | 480 |
| 5 | 47000 Ω | " | 0,25 | 49 375 440 |
| 6 | 68 " | " | 0,25 | 100 |
| 7 | 56000 " | " | 0,5 | 49 376 450 |
| 8 | 0,35 MΩ | log pot meter z schak met tap | | 49 470 161 |
| 9 | 1,8 MΩ | Koolweerst. | 0,25 | 49 375 630 |
| 10 | 1,8 " | " | 0,25 | 630 |
| 11 | 56000 Ω | " | 0,25 | 450 |
| 12 | 0,1 MΩ | " | 0,25 | 480 |
| 13 | 0,56 " | " | 0,25 | 570 |
| 14 | 1000 Ω | " | 0,25 | 240 |
| 15 | 0,18 MΩ | " | 0,25 | 510 |
| 16 | 33000 Ω | " | 0,25 | 420 |
| 17 | 1000 " | " | 0,25 | 240 |
| 18 | 1000 " | " | 0,25 | 240 |
| 19 | 0,15 MΩ | " | 0,25 | 500 |
| 20 | 0,27 " | " | 0,25 | 530 |
| 21 | 120 Ω | " | 0,25 | 130 |
| 22 | 82 " | " | 0,25 | 110 |
| 23 | 150 " | " | 0,25 | 140 |
| 24 | 100 " | " | 0,25 | 120 |
| 25 | | | | |

Wijziging:

Laatste det: 1/1/39
Typ: D. Köhler Verv. det: 1/1/39

Auteursrecht volgens de wet voorbehouden.

Paraaf:



N.V. Radiofabriek en Ingenieursbureau v/a
VAN DER MEEM en BLOEMSMA

Apparaat: KY 186 B
 vervolg
 Onderdeel: WAARDELIJST

SCHEMA.

No. blad:
 Dat: 9 Febr. '39

| Nr. | Windingen | Omschrijving | Code-nr. |
|-----|-----------|---|--------------|
| 1 | 930 | m.f. filter | GK 561 051 |
| 2 | 240 | } antennespoel 200-2000 | GK 562 010 H |
| 3 | 141 | | |
| 4 | 740 | | |
| 5 | 350 | | |
| 6 | 20 | | |
| 7 | 10 | } antennespoel 16-50 2e bandfilter spoel 200-2000 | GK 562 020 |
| 8 | 141 | | |
| 9 | 350 | | |
| 10 | 9,5 | | |
| 11 | 6,5 | } Oscillator spoel 16-50 200-2000 | GK 562 080G |
| 12 | 94,7 | | |
| 13 | 23 | | |
| 14 | 285 | | |
| 15 | 54 | | |
| 16 | 1200 | } 1e m.f. spoel | GK 562 280 |
| 17 | 100µF | | |
| 18 | 1200 | | |
| 19 | 100µF | } 2e m.f. spoel | GK 562 310 |
| 20 | 40 | | |
| 21 | 70 | } Luidsprekertransformator. | GK 511 230 |
| 22 | 1100 | | |
| 23 | 1145 | | |
| 24 | 100µF | } Luidspreker | 2314 |
| 25 | 5000 | | |
| 26 | 89 | } Opslingerspoeltje | GK 562 270 |
| 27 | 65 | | |
| 28 | 8 | | |
| 29 | 8 | | |

LAZEN:

- L 1 = KK 2
- L 2 = KF 3
- L 3 = KBC 1
- L 4 = KL 4
- L 5 = 2 V.0,2 A.
- L 6 = 2 V.0,2 A.
- L 7 = 2 V 0,2 A.

wijziging:

Auteursrecht volgens de wet voorbehouden.

Laatste dat: 1939
 Verv. dat:

Paraaf: